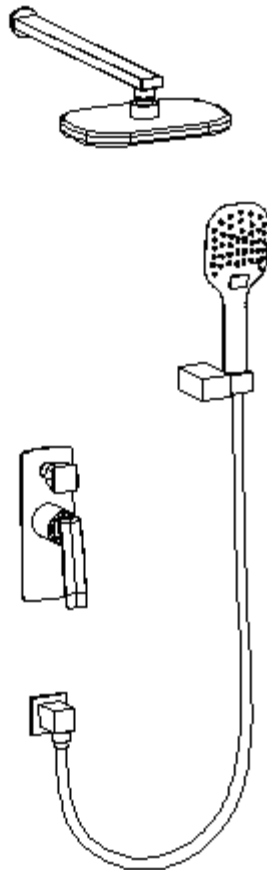




Genuine products

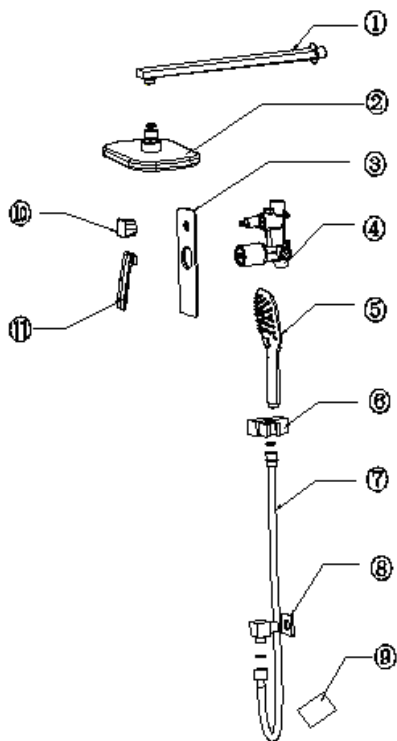
ИНСТРУКЦИЯ ПО МОНТАЖУ И ЭКСПЛУАТАЦИИ

Душевая система скрытого монтажа
Арт.: Helmi SX-4069/00-16SM Chrome-White



Timo – марка заслуживающая доверия

avrorarm.ru
+7 (495) 956-62-18



Список деталей:

- 1 - Держатель
- 2 - Лейка тропического душа
- 3 - Декоративная накладка
- 4 - Корпус смесителя
- 5 - Ручной душ
- 6 - Держатель ручного душа
- 7 - Шланг душа
- 8 - Отвод из стены
- 9 - Инструкция по монтажу
- 10 - Ручка дивертора
- 11 - Ручка смесителя

Системные требования:

Для исправной работы необходимо соблюдение следующих условий:

- Прочистить трубопровод до установки.
- Рабочее давление воды (горячей и холодной) 1-5 бар.
- Максимальное статическое давление 8 бар.

Если давление превышает или может превысить данный уровень, необходимо установить сертифицированный редуктор давления.

- Максимальная температура горячей воды 80° С.

Если температура превышает 80° С, необходимо установить клапанный регулятор температуры.

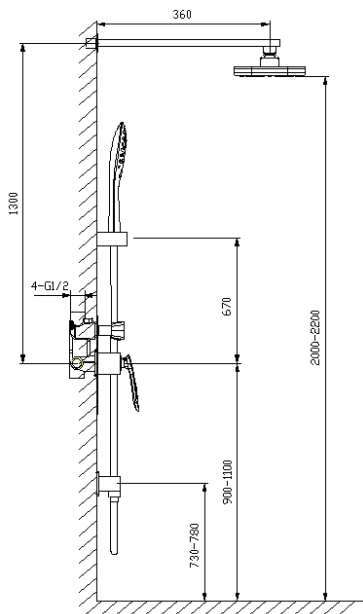
- Установка должна соответствовать требованиям местных инстанций.
- В соответствии с надлежащей сантехнической практикой, во избежание повреждения керамического картриджа механическими примесями **должны быть установлены фильтры тонкой механической очистки 100 мкр.**

Несоблюдение этих требований влечет за собой аннулирование гарантии.



Установка душевой системы скрытого монтажа – весьма сложная процедура.

**Проводка труб осуществляется до и укладки облицовки
(как правило, плитки), к работе привлекают
профессиональных сантехников.**



Определите точное место установки смесителя.

Рекомендуем устанавливать смеситель на высоту 900-1100 мм от уровня пола.

Подведите водопроводные трубы так, чтобы монтаж и демонтаж смесителя не вызывал затруднений.

Убедитесь, что подача горячей воды слева, а холодной справа.

Промойте впускные трубы перед финишной установкой.

Смеситель устанавливается на глубину

65-90 мм от внешней поверхности стены.

Закрепите корпус смесителя к стене крепежными винтами и соедините водопроводные трубы с корпусом смесителя.

Определите точное место установки держателя тропического душа и подведите к нему водопроводную трубу от смесителя. Рекомендуем устанавливать держатель тропического душа на высоту 2000-2200 мм от уровня пола.

Определите точное место установки отвода, подведите к нему водопроводную трубу от смесителя.

Проверьте соединения на герметичность.

Установите декоративную накладку, и прижмите ее к стене.

Загерметизируйте стык накладки с облицовкой стены, при помощи уплотнителя, если поверхность стены неровная.

Установите ручку дивертора и ручку управления горячей и холодной водой. Затяните установочные винты ручек при помощи ключа.

Установите держатель лейки на стене в удобном для вас месте.

Прикрутите ручную лейку к шлангу, а шланг к отводу из стены.

Проверьте работу смесителя.

Работа смесителя:



Поверните ручку дивертора в положение 12:00, для подачи воды в режим "тропический душ".

Поверните ручку дивертора по часовой стрелке на 90° для переключения в режим "ручной душ".

Гарантия, обслуживание и уход.

Изготовитель гарантирует исправную работу изделия в течение 5 лет с момента покупки и обязуется по своему усмотрению отремонтировать или заменить неисправный товар в течение гарантийного срока. Регулярно мойте поверхность смесителя водой и вытирайте мягкой тканью. Допускается применение следующих очистителей: мягкий жидкий очиститель, бесцветный очиститель стекол, очиститель и полирующие жидкости без абразивов.



Во избежание повреждения поверхности смесителя запрещается использовать:

жесткую щетку, абразивные, полирующие порошки и другие очистители с гранулами, кислотные очистители поскольку они могут разъесть покрытие.

Несоблюдение этих требований влечет за собой аннулирование гарантии.

Условия гарантии:

Гарантийному ремонту не подлежат:

- Смесители с механическими повреждениями корпуса, а так же лейки, душевые шланги и изливы (для смесителей с длинным изливом).
- Гарантия распространяется только на корпус, картридж и переключатель (дивертор смесителя)- 5 лет.
- Гарантия на ручной душ, тропический душ, шланг душа, подводка- 1 год.
- На гарантийное обслуживание принимается смеситель в полной комплектации производителя.
- При возникновении неисправности, замене или ремонту подлежат только вышедшие из строя детали смесителя.

В гарантийном ремонте может быть отказано в случае:

- Механических повреждениях и комплектующих деталей смесителя.
- Неправильного монтажа и эксплуатации смесителя.
- Ремонта и замены деталей смесителя посторонними лицами.
- Загрязнения смесителя инородными предметами, ржавчиной, образованием известкового налета.
- При естественном износе деталей (уплотнители, декоративные накладки, аэраторы).

Артикул _____

Наименование товара _____

Дата продажи _____

Продавец _____

Претензий по комплектации и внешнему виду товара не имею:

подпись покупателя

